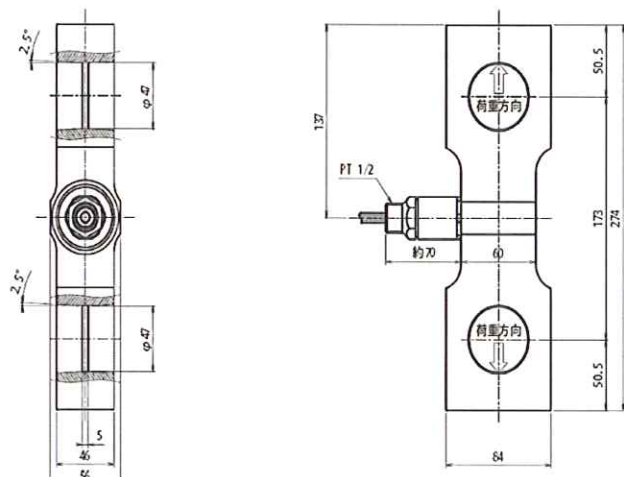


引張型ロードセル CT-※B-F



仕様 Specification	
型式 Model	CT-10B-F, CT-20B-F, CT-30B-F
定格荷重 (R.L.)	98.1 ~ 294kN (10t ~ 30t)
定格出力 (R.O.)	0.8mV/V
非直線性	±0.1%R.O.
許容過負荷	200%R.L.
破断強度	500%R.L.

外観図



外形寸法											
型式	H1	H2	H3	E	D1	D2	W1	W2	W3	F	質量
CT10B-F	274	173	137	50.5	84	60	46	5	56	47	6kg
CT20B-F	360	220	180	70	118	82	66	6	66	64	15kg
CT30B-F	470	300	235	85	144	104	66	8	66	80	25kg

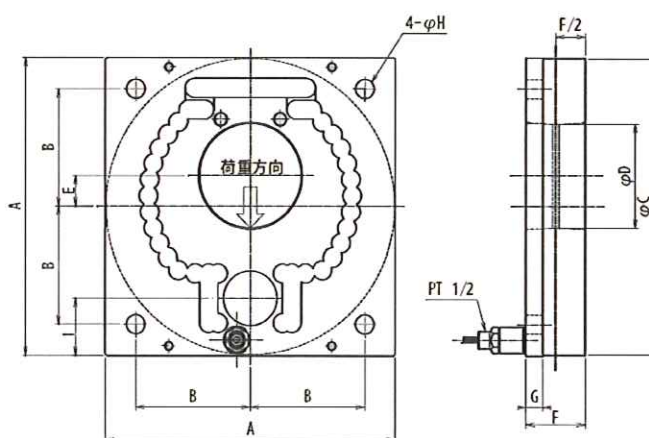
シーブ軸受け型ロードセル BH-※

シーブ軸の両端を支持するものです。



仕様							
型式 Model	BH-10	BH-20	BH-30	BH-40	BH-50	BH-60	BH-70
定格荷重 (R.L.)	100kN	200kN	300kN	400kN	500kN	600kN	700kN
定格出力 (R.O.)	1.0 ~ 1.5mV/V						
非直線性	±0.1 ~ 0.2%R.O.						
許容過負荷	180%R.L.						
ケーブル長	300%R.L.						

外観図



外形寸法							
型式 Model	BH-10	BH-20	BH-30	BH-40	BH-50	BH-60	BH-70
定格荷重	100kN	200kN	300kN	400kN	500kN	600kN	700kN
A	232	292	342	382	432	482	482
B	95	115	135	165	185	200	200
C	230	290	340	380	430	480	480
D	68	100	120	135	150	165	185
E	20	25	35	40	40	45	55
F	40	56	70	80	80	90	90
G	11.6	16	20	23	23	25	25
H	56	65	77.5	73	80	81	90
I	18	18	22	27	33	33	33
重量	10kg	29kg	40kg	67kg	76kg	125kg	125kg