

## プレート型引張ロードセル TLB-※-YK



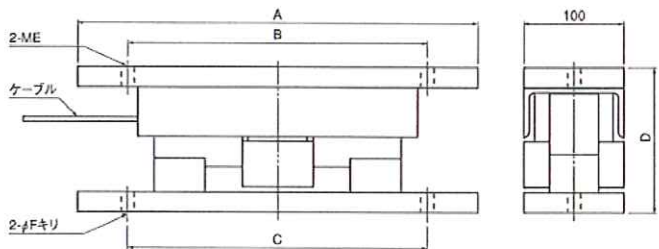
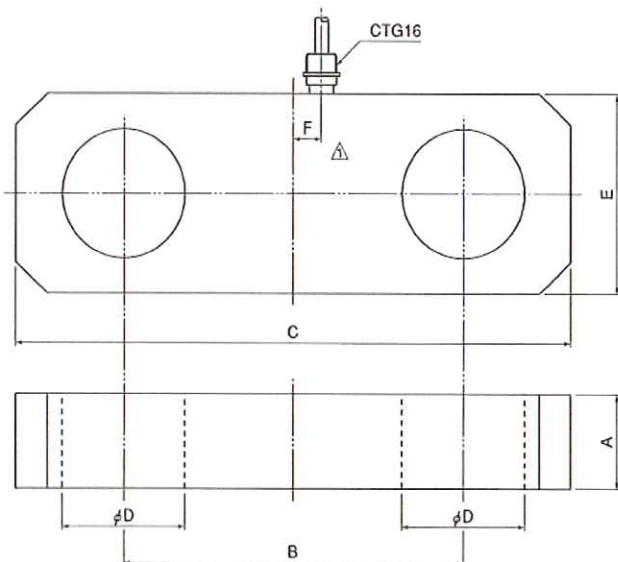
## ディスク型ロードセル CJL-※-YK

巻上げドラム軸受（ピローブロック）下部に設置するものです。



仕様 Specification	
型式 Model	TLB-3, 5, 10, 20-YK
定格荷重 (R.L.)	30, 50, 100, 200 kN
定格出力 (R.O.)	約1mV/V
非直線性	0.5%R.O.
許容過負荷	150%R.L.
破断強度	300%R.L.

仕様	
型式 Model	CJL-500L, 2T, 3T, 5T, 10T, 20T-YK
定格荷重 (R.L.)	30, 50, 100, 200 kN
定格出力 (R.O.)	約1mV/V
非直線性	0.5%R.O.
許容過負荷	150%R.L.
破断強度	300%R.L.



外形寸法						
型 式	A	B	C	D	E	F
TLB-3-YK	28	130	210	35.5	70	17
TLB-5-YK	30	150	240	40.5	80	17
TLB-10-YK	60	180	330	60.5	100	20
TLB-20-YK	60	220	360	80.5	125	20

外形寸法(参考)						
容 量	A	B	C	D	E	F
100 (A) kN	400	300	340	145	M24×3	φ 26
100 (B) kN	510	430	450	145	M30×3.5	φ 33
150	590	500	520	160	M30×3.5	φ 33
200	550	470	490	160		

ピローブロック型式により寸法合わせて製作致します。  
(ピローブロックの型式を指示して下さい)